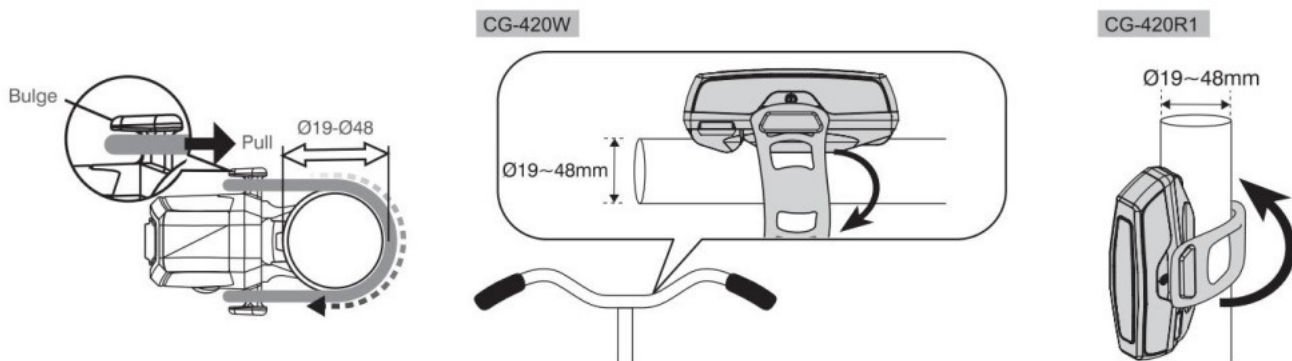


Rechargeable Super Bright Safety Light

CG-420W/R1

INSTALLATION

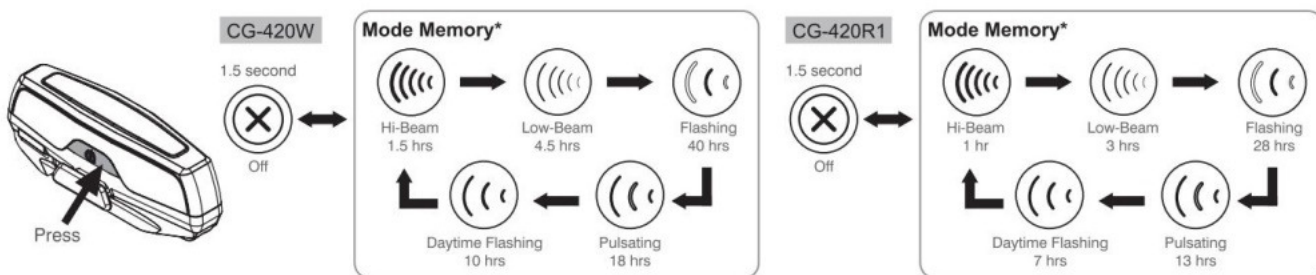
1. Pull the strap to fix into the bulge first.
2. Install the light onto the handlebar, seatpost, seat stay or forks tighten it by strap.



TO SWITCH MODES

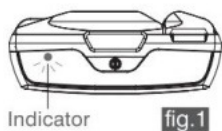
- Press the button on the side of the light to turn on and switch modes.
- Constant press the button around 1.5 second to turn on/off.

*Mode Memory : When you turn the light on, it lights up in the last lighting mode you used.



LOW BATTERY INDICATOR

When the battery capacity is less than 10%, the light will automatically switch to low constant or flashing mode. This will provide additional runtime. The indicator (fig.1) will show in red color. Please charge the light immediately until indicator light off.



CHARGING

1. Please open the rubber cover at the bottom of the light.
 2. Plug in provided Micro USB cable then plug the other side into USB port. (fig.2)
 3. Indicator will show in red color.
- Fully Charged: Light Off



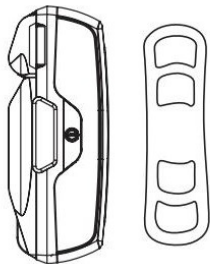
Rechargeable Super Bright Safety Light

CG-420W/R1

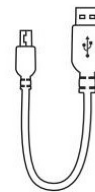
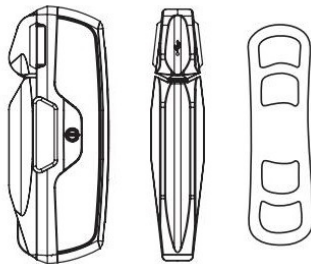
COMPONENTS

Light / Rubber pads / Strap / USB Cable

CG-420W



CG-420R1



CAUTION:

EN Please fully charge your product before using it for the first time. Please fully charge your product at least every 3 months. Please keep your product out of the reach of children. Please charge your product with included USB cable, your product may not charge when the connected PC is in sleep mode. It depends on power output at your PC's USB port. Please charge your product with USB ports located at the rear of your main board or it may take longer charging time. Both charging and lighting time are estimated and may vary with operation environment and condition. Your rechargeable battery's capacity may decrease along with its use. The battery can be fully charged and discharged about 300 times. Please use your battery as instructed. **FR** Veuillez recharger complètement votre produit avant sa première utilisation. Veuillez charger complètement votre produit au moins tous les 3 mois. Veuillez conserver votre produit hors de portée des enfants. Veuillez recharger votre produit avec le câble USB fourni, votre produit peut ne pas se recharger si le PC auquel il est connecté est en mode veille. Cela dépend de la puissance de sortie au port USB de votre PC. Veuillez recharger votre produit avec les ports USB situés à l'arrière de votre panneau principal sinon le temps de recharge pourrait être plus long. Le temps de recharge et d'éclairage sont des estimations et peuvent varier en fonction de l'environnement d'utilisation et de la condition. La capacité de recharge de votre batterie peut diminuer au fur et à mesure de son utilisation. La batterie peut être complètement rechargée et déchargée jusqu'à 300 fois. Veuillez utiliser votre batterie comme indiqué. **DE** Bitte laden Sie das Gerät vor dem ersten Einsatz komplett auf. Laden Sie Ihr Produkt mindestens alle 3 Monate vollständig auf. Halten Sie das Gerät von Kindern fern. Laden Sie das Gerät über das mitgelieferte USB-Kabel auf. Das Gerät wird eventuell nicht geladen, wenn sich der PC im Ruhezustand befindet. Dies hängt davon ab, ob der USB-Port im Ruhezustand weiterhin mit Spannung versorgt wird. Bitte schalten Sie in den Boost- oder Blinken-Modus um, wenn Sie das Gerät gleichzeitig laden und nutzen möchten. Sowohl Lade- als auch Leuchtzeiten sind Schätzungen, die je nach Einsatz- und Umgebungsbedingungen variieren können. Die Akkukapazität kann im Laufe der Zeit abnehmen. Der Akkus kann etwa 300 Mal geladen/entladen werden. Bitte verwenden Sie den Akku wie angegeben. **ES** Cargue completamente el producto antes de utilizarlo por primera vez. Por favor, cargue completamente su producto al menos cada 3 meses. Mantenga el producto alejado del alcance de los niños. Cargue el producto con el cable USB incluido. El producto no se puede cargar cuando el equipo conectado se encuentra en el modo de suspensión. Dependiente de la salida de potencia del puerto USB del equipo. Cargue el producto a través de los puertos USB situados en la parte posterior de la placa base, ya que, de lo contrario, la carga tardará mucho tiempo. Tanto el tiempo de carga como de iluminación son estimados y pueden variar en función del entorno las condiciones de funcionamiento. La capacidad de la batería recargable puede reducirse con el uso. La batería se puede cargar y descargar completamente hasta 300 veces. Utilice la batería conforme a las instrucciones. **IT** Caricare completamente il prodotto prima dell'uso iniziale. Si prega di caricare completamente il prodotto almeno ogni 3 mesi. Tenere il prodotto lontano dalla portata dei bambini. Caricare il prodotto utilizzando il cavo USB fornito in dotazione. Il prodotto potrebbe non caricarsi quando il PC a cui è collegato è in modalità di sospensione. Questo dipende dalla potenza alla porta USB del PC. Caricare il prodotto collegandolo alle porte USB situate sul retro della scheda madre, diversamente potrebbe impiegare più tempo per ricaricarsi. Sia il tempo di ricarica e di illuminazione sono delle stime e possono variare in base all'ambiente ed alle condizioni di funzionamento. La capacità della batteria ricaricabile può diminuire con l'uso. La batteria può essere caricata e scaricata completamente a 300 volte. Utilizzare la batteria come da istruzioni. **PL** Naładuj produkt całkowicie przed jego pierwszym użyciem. Całkowicie naładuj swój produkt co najmniej co 3 miesiące. Produkt należy przechowywać w miejscu niedostępnym dla dzieci. Produkt należy ładować za pomocą dołączonego kabla USB. Produkt może się nie ładować, jeżeli podłączony komputer jest w trybie uśpienia. Zależy to od wyjścia zasilania w gnieździe USB komputera. Produkt należy ładować z wykorzystaniem gniazda USB znajdującego się z tyłu płyty głównej lub czas ładowania będzie dłuższy. Zarówno czas

ładowania jak i czas świecenia są szacunkowe i mogą różnić się zależnie od środowiska pracy i warunków. Pojemność akumulatora może maleć wraz z czasem jego użytkowania. Bateria może zostać całkowicie naładowana i rozładowana do 300 razy. Używaj baterii zgodnie z instrukcją. **PT** Favor carregar o produto completamente antes de utilizá-lo pela primeira vez. Por favor, carregue totalmente o seu produto pelo menos a cada 3 meses. Mantenha-o fora do alcance de crianças. Carregar a energia do produto através do cabo USB incluso com o produto. Os tempos de duração do carregamento de energia e iluminação são estimados e podem variar de acordo com o ambiente e modo de utilização. A capacidade de duração das baterias recarregáveis podem diminuir com o tempo de utilização. A bateria ser carregada e descarregada por 300 vezes. Utilizar a bateria da forma que foi instruída. **FI** Lataa akku täyteen ennen ensimmäistä käyttökertaa. Lataa täyteen tuotteesi vähintään joka kolmas kuukausi. Älä jätä valoa lasten ulottuville. Käytä lataukseen valon mukana toimitettavaa USB-kaapelia. Huomaa, että tietokone ei välttämättä anna latausta mikäli se on lepotilassa. Mikäli lataat valoa tietokoneen kautta, käytä varsinaisia USB-portteja älä USB-hubia. Valoa voi ladata myös USB-lisäakusta. Lataus -ja käyttöaika riippuvat voimakkaasti käyttöolosuhteista. Kylmä vähentää akun tehoa ja kestoa. Akun varauskyky saattaa käytön myötä laskea. Akku kestää vähintään 300 latauskertaa varauskyvyn muuttumatta. Valon akku on kuluva osa eikä takuu kata sen heikkenemistä. Käytä akkua ohjeiden mukaan. **SE** Ladda batteriet fullt före du använder lampan för första gången. Var god ladda din produkt åtminstone var tredje månad. Lämna inte lampen inom räckhåll för barn. Ladda lampen med den USB-kabel som följer med lampen. Observera, att en dator inte alltid ger laddning om den går i viloläge. Om du använder datorn för att ladda lampen ska du använda de egentliga USB-portarna, inte en USB-hub. Lampen kan också laddas från ett tilläggsbatteri med USB-port. Laddnings- och brukstiden beror i hög grad på användningsförhållandena. Kallt väder påverkar lampans effekt och hållbarhet. Batteriets kapacitet kan minska med åldern. Batteriet kan laddas minst 300 gånger utan att kapaciteten minskar. Lampans batteri slits vid användning och garantin gäller inte batteriets kapacitet. Använd batteriet enligt instruktionerna. **JP** 製品を初めて使用する前にフル充電を行ってください。3 か月ごとに製品を完全に充電してください。当製品は乳幼児の手の届かないところに置いてください。付属の USB ケーブルで充電してください。PC がスリープモードの時は、この製品への充電が行われない可能性があります。PC の USB ポートで出力があるかお確かめください。コンピュータを利用する場合は、供給電力が小さすぎて長時間充電が必要となる事態を避けるため、マザーボード後部の USB ポートによって充電してください。充電とランプ点灯時間は概算値であり、環境や使用状況によって異なります。当バッテリーの充電容量は使用状況により次第に減少します。バッテリーは、300 回のフル充電が可能です。バッテリーは、取扱いは指示に従ってご使用ください。 **KR** 제품을 사용하기 전에 먼저 충전해 주십시오. 최소 3 개월마다 제품을 완전히 충전하십시오. 제품을 유아 손이 미치지 않는 곳에 두십시오. 오리지널 USB로 연결해 충전하십시오. PC가 수면 상태이면 본 제품을 충전할 수 없으며, PC, USB 에 전원 출력이 있는지를 봐야 합니다. PC로 충전할 때는 메인보드 뒷면 USB 슬롯으로 충전하십시오. 전원 부족을 방지하기 위해서 충분한 시간을 두고 충전하십시오. 본 제품은 파워뱅크와 연결해서 사용할 수 있기 때문에, 사용 시간을 연장시킬 수 없습니다. 외부 전원 공급 장치 사용시 밝기 최대 모드에서 충전하면 밝기가 약해지므로, 밝기 강하나 깜박임 등 모두로 전환하여 충전 및 사용하십시오. 충전과 조명 시간은 대략치로서, 환경이나 사용 상황에 따라 다릅니다. 본 충전 배터리 용량은 사용 상황에 따라 점차 낮아집니다. 배터리는 완전 충전과 방전이 300회 가능합니다. 지시에 따라 배터리를 사용하십시오. **中文** 本產品電池有過充過放保護，首次使用產品前應先充飽電後才使用。請至少每 3 個月將您的產品充飽電。請將本產品置於遠離嬰幼兒之處。請勿吞食，若不慎吞入，請立即就醫。請使用原廠 USB 連接線進行充電。PC 處於睡眠狀態時本產品有可能無法充電，需視 PC USB 端有無供電輸出。若使用 PC 充電請用主機板後方 USB 槽進行充電，避免供電不足需要更多時間完成充電，充電與照明明時間為概略值，將視環境與使用狀況而有所不同。本充電電池電容量會依使用情況逐漸降低，完全充放電大約 300 次。請依照指示方式使用電池。

SPECIFICATIONS

Size: 79.5 × 29 × 30 mm
Weight: 31 g
LED: COB LED
Battery: Rechargeable Lithium-ion polymer
Charging: 5V/0.5A, 2.5 hrs
Accessories: USB Cable

WARNING

1. DO NOT stare directly at LED or into light beam.
2. Please use DC 5V (QC1.0) charger only. Do not use QC2.0 or 3.0 charging equipment as damage may occur.
3. Discontinue charging immediately while the battery starts hot or smoky.
4. Leave the battery away from high temperature environment.
5. Let battery cool down to ambient temperature before charging.
6. DO NOT continue charging once fully charged. Please stop charging once indicator light off.



MADE IN TAIWAN

A6C420W1614